



DESCARTES

BANCO BAR

20kg



0.26m³



MATERIAIS / ACABAMENTOS

ESTOFO: Tecido

PERNAS: Wenguê Escuro

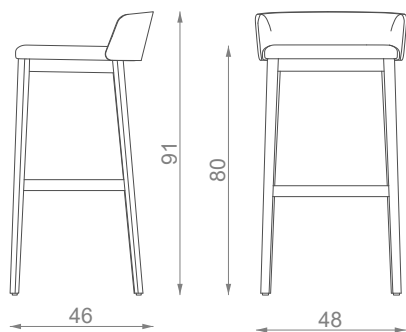
DIMENSÕES

C: 48cm

L: 46cm

A: 91cm

AA: 80cm



CARACTERÍSTICAS DO PRODUTO

Estrutura em madeira maciça.

Espuma 100% PU com especificações de fogo padrão BS.

Estofado com precintas elásticas.

Acabamento FR disponível mediante solicitação.

Feito à mão em Paços de Ferreira.

OPÇÕES DO PRODUTO

ESTOFO

Disponível em todos os tecidos Signature ou no material do próprio cliente.

ACABAMENTOS PERNAS

Estofado, Faia, Freixo, Austrália, Carvalho, Ébano, Nogueira, velatura Wenguê ou Lacado em todas as cores ao RAL, em mate ou brilhante.

CAPAS METAL | PÉS

Latão, Níquel, Aço Inox ou Cobre, em polido ou escovado.

ACABAMENTOS DISPONÍVEIS A PEDIDO

Pernas: folha d'Ouro, Prata ou Cobre.

REQUISITOS DE MATERIAL PARA CLIENTE

TECIDO

1.00m

standard com 1.40m