



SARTRE

BANCO BAR

30Kg



0.27m³



MATERIAIS / ACABAMENTOS

ESTOFO: Pele

PERNAS: Metal Preto

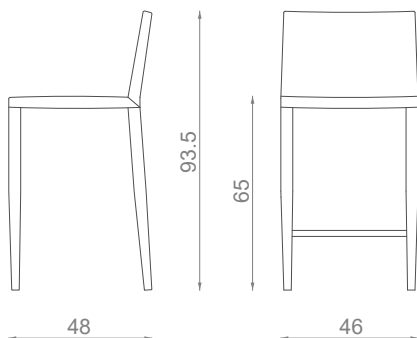
DIMENSÕES

C: 46cm

L: 48cm

A: 93.5cm

AA: 65cm



CARACTERÍSTICAS DO PRODUTO

Estrutura em metal.

Espuma 100% PU com especificações de fogo padrão BS.

Estofado com precintas elásticas.

Acabamento FR disponível mediante solicitação.

Feito à mão em Paços de Ferreira.

OPÇÕES DO PRODUTO

ESTOFO

Disponível em todos os tecidos Signature ou no material do próprio cliente.

PERNAS METAL

Latão, Níquel, Aço Inox ou Cobre, em polido ou escovado.

Ou, Lacado em todas as cores ao RAL, em mate ou brilhante.

ACABAMENTOS DISPONÍVEIS A PEDIDO

Pernas: folha d'Ouro, Prata ou Cobre.

REQUISITOS DE MATERIAL PARA CLIENTE

TECIDO

2.00m

standard com 1.40m